

Получатель

Отправитель

Society
Reference
Address
Phone
Fax
E-mail

Арт. №

60180073

Модель

CM 50-1270 T IE3

Характеристики насоса

MEI ≥

Максимальное давление PN 16
Мин. темп-ра жидкости -10 °C
Макс. темп-ра жидкости 130 °C
Макс. наружная темп-ра 40 °C

Требуемые характеристики

Расход :
Напор :
Жидкость (%) :
Температура жидкости 20 °C
Плотность : 998,3 kg/m³
Кинематическая вязкость 1,005 mm²/s
Давление паров 2,34 kPa

Действительные характеристики

Расход :
Напор :
NPSH :
Shaft power P2 :
Efficiency :

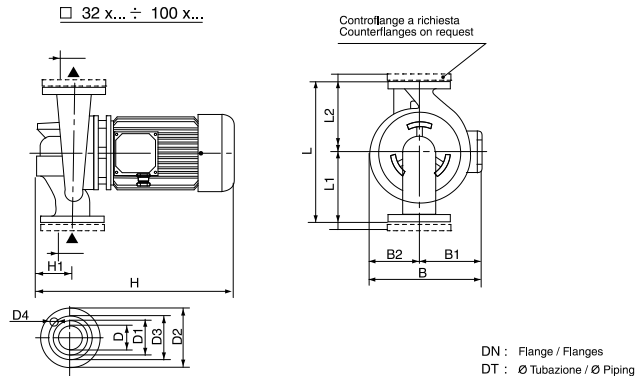
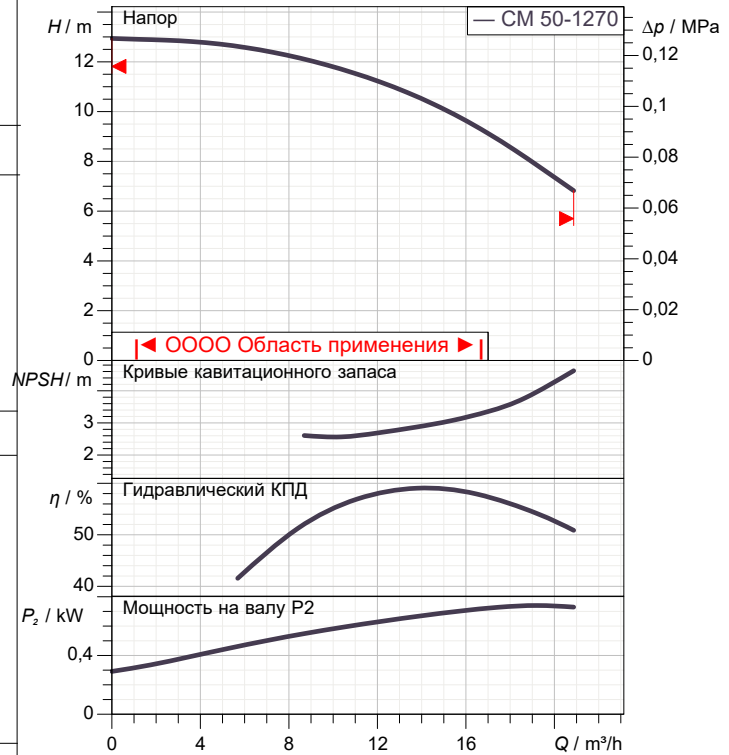
Материалы/Уплотнение вала

Корпус насоса Чугун 250 UNI ISO 185
Обойма Чугун 250 UNI ISO 185
Рабочего колеса Чугун 250 UNI ISO 185
Мех. Уплотнение Carbon/Graphite
Кольцевая прокладка Резина EPDM
Вал с ротором AISI 304 X5 Cr Ni 1810 UNI 6900/71

Характеристики двигателя

Ном. Мощность P2: 1,1 kW
Частота вращения 1.450 1/min
Напряжение 3~ 230 V 50 Hz
Ном. Ток 4,3 A
Степень защиты IP 55

Curve tolerance according to ISO 9906



Вес 36 kg

Размеры mm

B	279	H	495
B1	148	H1	110
B2	131	L	400
D	50 PN 16	L1	220
D1	102	L2	180
D2	165		
D3	125		
D4	4 x Ø18		

Соединения насоса:

Вход DN 50 / PN 16
Вых DN 50 / PN 16



ГИДРАВЛИЧЕСКАЯ ХАРАКТЕРИСТИКА

03/10/20

Страница 2 / 3

DAB PUMPS S.p.A.
Via Marco Polo, 14 - 35035 Mestrino (PD), Italy
Tel. +39 049 5125000 - Fax +39 049 5125950
www.dabpumps.com

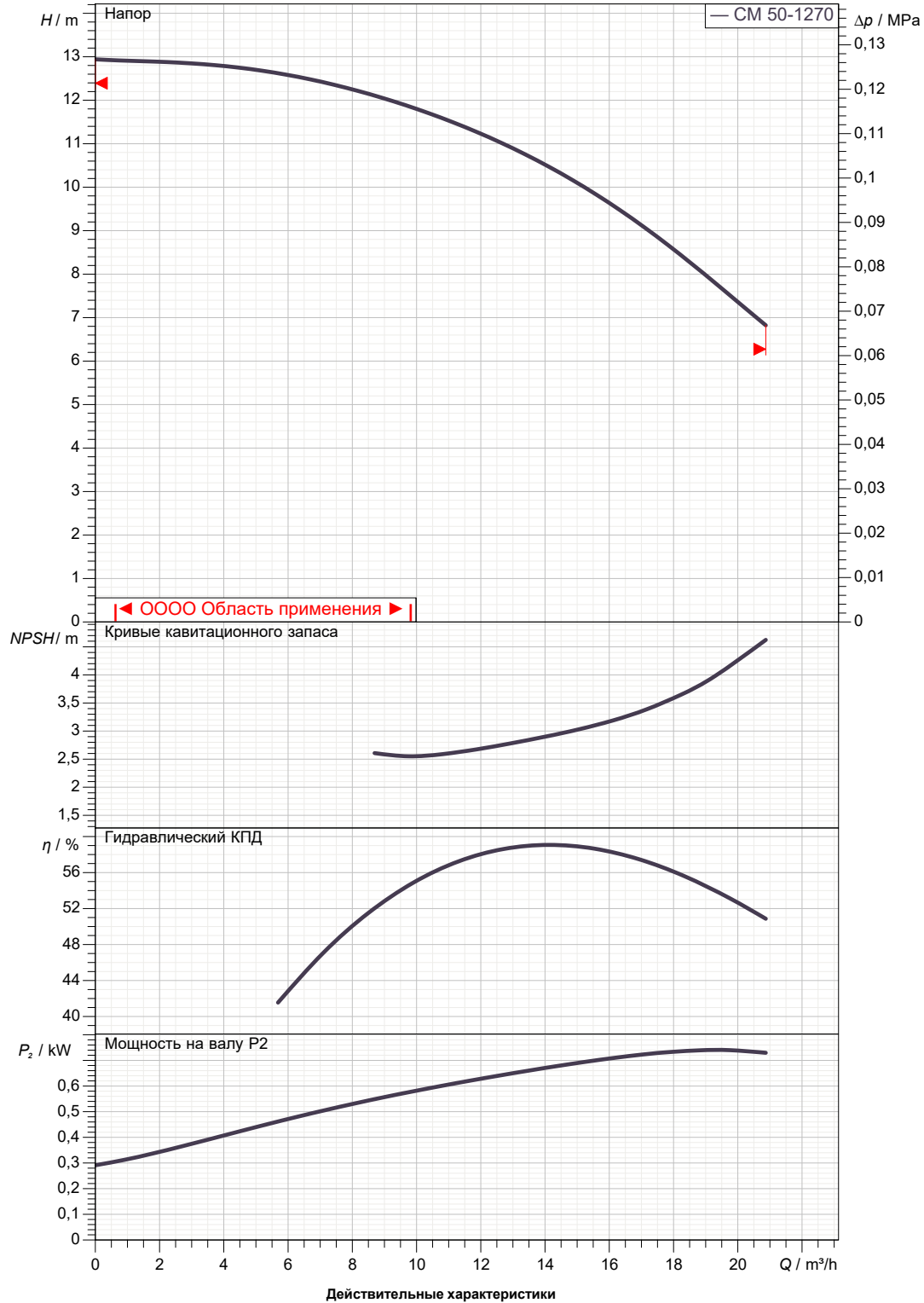
Получатель

Отправитель

Society
Reference
Address
Phone
Fax
E-mail

CM 50-1270 T IE3

Curve tolerance according to ISO 9906



Вход
DN 50
PN 16

Вых
DN 50
PN 16

Расход :

Напор :

Частота вращения
1.450 1/min

MAIN_PROJECT_TITLE

BUSINESS_PROCESS_IC

OWNER_

ISSUE_DATE



ГАБАРИТНЫЕ РАЗМЕРЫ

03/10/20

Страница 3 / 3

DAB PUMPS S.p.A.
Via Marco Polo, 14 - 35035 Mestrino (PD), Italy
Tel. +39 049 5125000 - Fax +39 049 5125950
www.dabpumps.com

Получатель

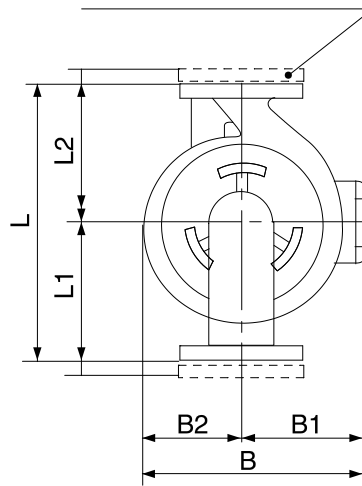
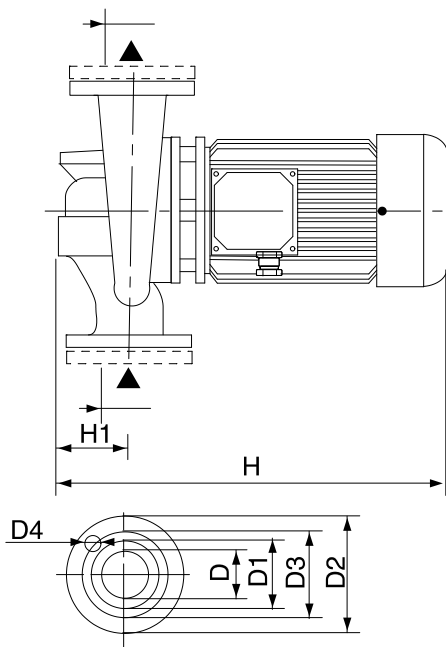
Отправитель

Society
Reference
Address
Phone
Fax
E-mail

CM 50-1270 T IE3

□ 32 x... ÷ 100 x...

Controflange a richiesta
Counterflanges on request



DN : Flange / Flanges

DT : Ø Tubazione / Ø Piping

Измерения в мм

Соединения насоса:

1	B	279	L2	180			
2	B1	148					
3	B2	131					
4	D	50 PN 16					
5	D1	102					
6	D2	165					
7	D3	125					
8	D4	4 x Ø18					
9	H	495					
10	H1	110					
11	L	400					
12	L1	220					

всасывании :
DN 50
PN 16

подачу :
DN 50
PN 16

MAIN_PROJECT_TITLE

BUSINESS_PROCESS_ID

OWNER

ISSUE_DATE